

2020 半期開示

ディスクロージャー

はじめに

平素より、みなさまには格別のご愛顧をいただき厚く御礼申し上げます。

J A安芸は、情報開示を通じて経営の透明性を高めるとともに、当J Aに対する理解を一層深めていただくために、主な事業の内容や組織概要、経営の内容などについて、利用者にわかりやすくまとめた「2020 半期開示 ディスクロージャー」を作成いたしました。

みなさまが、当J Aの事業をご利用いただくための一助として、是非ご一読いただきますようお願い申し上げます。

今後とも一層のご理解とご支援を賜りますようよろしくお願い申し上げます。

令和2年12月
安芸農業協同組合

プロフィール

(令和2年9月30日現在)

設立	昭和50年4月	組合員数	30,908人
本店所在地	安芸郡海田町	役員数	28人
出資金	2,678百万円	職員数	247人
総資産	149,791百万円	本店・支店	本店・12支店
単体自己資本比率	12.58%	その他の事業所	9事業所

経営理念

— J A安芸のめざすもの —

～ えがお きずな わくわくJ A ～

1. ふれあう楽しみえがおづくり

協同運動と相互扶助の精神を貫き通し、組合員の豊かなくらしづくりに貢献することをめざす。

2. ひとと地域のきずなづくり

人と自然環境の調和をはかり地域社会との共存共栄を実現するために組合員とともに住みよい地域づくりに貢献することをめざす。

3. みんなが主役でわくわくづくり

組合員が参加することのよこびを感じ、職員が生きがい・やりがい・働きがいを感じるような夢のある経営を積極的に推進することをめざす。

※ 記載している数値は、表示単位百万円以下切捨てをしているため、合計等の実数に差異が発生している場合があります。

JA安芸の半期開示情報（令和2年4月1日～令和2年9月30日）

I 地域貢献情報

JA安芸は、広島市安芸区（旧矢野町を除く）、安芸郡海田町、熊野町、坂町、呉市押込町を事業区域として、農業者を中心として地域にお住まいの方々が組合員となって運営される協同組織であり、地域農業の活性化に資する信用事業を展開しています。

当JAの資金は、その大半が組合員のみなさまなどからお預かりした大切な財産である「貯金」を源泉としております。当JAでは資金を必要とされる組合員のみなさまや地方公共団体などにもご利用いただいています。

また、各種金融機能・サービス等を提供するだけでなく、地域の協同組合として、JAの総合事業を通じて「農業者の所得増大と農業生産の拡大」「安心して暮らせる地域づくりと豊かな暮らしの実現」「組合員のアクティブ・メンバーシップの確立と組合員との結びつきの強化」「自己改革を進めるためのJA経営基盤の充実強化」をめざし、“えがお きずな わくわくJA”を経営理念のスローガンとして自己改革を実践し、地域の一員として、農業の発展と健康で豊かな地域社会の実現に向けて農業や助け合いを通じた社会貢献に努めています。

1. 組合員数・出資金残高

組合員数	30,908人	出資金	2,678百万円
------	---------	-----	----------

2. 地域からの資金調達の状況

(1) 貯金残高 140,354百万円

(2) 貯金商品

定期貯金、特別金利定期貯金、年金特別金利定期貯金、定期積金、金利上乗せ定期積金、テクノ自動車学校ドラサポ定期積金

3. 地域への資金供給の状況

(1) 貸出金残高 35,136百万円

組合員 33,375百万円

地方公共団体 399百万円

その他 1,361百万円

(2) 農業関連融資商品

JA新規就農支援資金、JA営農支援資金

(3) 生活関連融資商品

JAマイカーローン、JA住宅ローン、一般不動産担保貸付、貯金担保貸付、共済担保貸付他

4. 地域貢献情報

(1) 文化的・社会的貢献に関する事項

◆営農支援関係

生産者の所得増大や生産力強化のために、農業関連イベントや地域活動への協賛・後援、担い手農業者への支援を行い、リースハウスやレンタル農機具事業に取り組んでいます。

また、販売農家育成をめざした「水稻・野菜作り勉強会」や生産技術レベル向上のための「JA安芸あき農業塾」を継続実施しているほか、社会貢献や地域の活性化を目的とした農福連携事業も行っています。

さらに、生産資材の安価供給体制の構築のため、予約回覧の充実を図り、農産物の販売先として、テント市を管内2カ所で開催しています。

また、農業者の所得増大に向けた高付加価値創造戦略として、酒米試験栽培による日本酒造りや地域の生産者・行政・企業とも連携して加工品開発のための研究を行っています。

◆食農教育支援関係

管内の小学校の学校給食への地元農産物の提供や、食農教育の一環としての「モリモリごはんスクール」やバケツによる稲作、田植え・稲刈り体験を継続実施しています。

◆各種相談・事業承継事業関係

各支店において年金相談会、税務相談会、空き家対策や相続・資産承継セミナーを開催し、組合員や地域住民の様々なご相談に対応しています。

◆行政や自治体等と連携した取り組み

行政と連携した様々な活動の展開や、自治体と連携した「緊急避難施設」としての協力体制を構築しています。

また、地元消防署や警察署と連携した「消防団協力事業所」「飲酒運転根絶モデルビル」の認定、地域の認知症高齢者のサポートや安否確認および子供の交通安全等の見守り活動に取り組んでいます。

その他、日本赤十字社の献血への積極的参加や管内の保育所・幼稚園・小学校の園児・児童による図画や作文コンクール、環境・文化をテーマとした「夏休み親子教室」などを定期的に開催しています。

(2) 利用者ネットワーク化への取り組み

◆女性部組織活動への支援

女性部を中心とした健康大学や「いきいき百歳体操」などを取り入れた地域の助け合い組織を支援しています。

◆生産者組織への支援

生産者組織などに対する営農指導や地元農産物の集荷事業の取り組みを行っています。

(3) 情報提供活動

◆広報・教育文化活動

ホームページやFacebook、日本農業新聞などによる広報活動を充実させ、手づくり支店広報誌をツールとした「えがお きずな わくわく全戸訪問運動」により情報を発信すると同時に組合員・地域住民からのご意見・ご要望をお伺いしています。

また、地元警察署と締結した「地域の安全・安心を守る活動に関する覚書」による情報発信や組合員・地域住民に対する教育文化活動として旬な情報や暮らしに役立つ書籍、家の光3誌などを集めた「きずな文庫」を設置しています。

(4) 店舗体制		(令和2年9月30日現在)		
店 舗 名		所 在 地	電話番号	A T M
信 用 事 業 実 施 事 業 所	本 店	安芸郡海田町窪町8-8	822-0076	—
	海 田 市 支 店	安芸郡海田町窪町8-8	822-4188	○
	東 海 田 支 店	安芸郡海田町浜角2-1	822-2742	○
	畑 賀 支 店	安芸区畑賀三丁目29-1	827-0241	○
	中 野 支 店	安芸区中野三丁目20-11	892-0017	○
	中 須 賀 支 店	安芸区中野五丁目9-15	893-1120	○
	瀬 野 支 店	安芸区瀬野一丁目18-31	894-8102	○
	萩 原 支 店	安芸郡熊野町萩原六丁目25-17	854-5302	○
	熊 野 支 店	安芸郡熊野町出来庭五丁目1-1	854-1131	○
	団 地 支 店	安芸郡熊野町東山1-1	854-2480	○
	横 浜 支 店	安芸郡坂町横浜中央三丁目7-7	885-0017	○
	小 屋 浦 支 店	安芸郡坂町小屋浦二丁目27-3	886-8021	○
	坂 支 店	安芸郡坂町坂西一丁目23-5	885-1131	—
そ の 他 の 事 業 所	阿戸グリーンセンター	安芸区阿戸町2602-1	856-0113	○
	熊野購買センター	安芸郡熊野町萩原八丁目2-6	854-0059	/
	ガスセンター	安芸郡海田町浜角2-1	821-5160	
	育苗センター	安芸区阿戸町2524-1	856-0071	
	海田セレモ館	安芸郡海田町蟹原一丁目4-59	822-7774	
	プリエ永遠	安芸郡海田町蟹原一丁目4-44		
	瀬野セレモ館	安芸区瀬野一丁目13-31	880-0070	
	熊野セレモ館	安芸郡熊野町出来庭五丁目21-4	855-6666	
ギフトセンター	安芸郡海田町窪町8-8	0120-556-509		
A コ ー プ	A コ ー プ 中 野 店	安芸区中野三丁目20-13	893-1225	/
	A コ ー プ マ イ フ ァ ー ム セ の	安芸区瀬野一丁目18-31	894-1751	
	A コ ー プ 阿 戸 店	安芸区阿戸町2642	856-0400	
	A コ ー プ 熊 野 団 地 店	安芸郡熊野町東山1-20	854-0362	
※ 店舗外ATM設置箇所		熊野町役場 キャッシュコーナー		○
		パーティ・フジ坂店 キャッシュコーナー		○

II 金融再生法開示債権（単体）

（単位：百万円）

債権区分 注1)	令和2年9月末	令和2年3月末	増減額
破産更生債権およびこれらに準ずる債権	68	72	△4
危険債権	292	300	△8
要管理債権	0	0	—
正常債権	34,791	34,904	△113
合計	35,151	35,277	△126

注1) 債権区分

- ① 「破産更生債権およびこれらに準ずる債権」とは、法的破綻等による経営破綻に陥っている債務者に対する債権であり、※『信用事業に係る総与信』を対象としています。
 - ② 「危険債権」とは、経営破綻の状況にはないが、財政状況の悪化等により元本利息の回収ができない可能性の高い債権であり、※『信用事業に係る総与信』を対象としています。
 - ③ 「要管理債権」とは、3ヵ月以上延滞貸出債権および条件緩和貸出債権であり、貸出金のみを対象としています。
 - ④ 「正常債権」とは、破産更生債権およびこれらに準ずる債権、危険債権、要管理債権以外の債権であり、※『信用事業に係る総与信』を対象としています。
- ※ 『信用事業に係る総与信』とは、貸出金、貸付有価証券、外国為替、債務保証見返、信用未収利息、信用仮払金をいいます。

III 単体自己資本比率（国内基準適用）

令和2年9月末	令和2年3月末
12.58 %	12.03 %

注) 平成19年3月末より、「農業協同組合等がその経営の健全性を判断するための基準」（平成18年3月28日金融庁・農林水産省告示第2号）の規定に基づいて自己資本比率を算定しています。

IV 主要勘定の状況

（単位：百万円）

種類	令和2年9月末	令和2年3月末	令和元年9月末
貯金	140,354	138,912	137,875
貸出金	35,136	35,259	34,931
預け金	106,032	104,491	103,599
有価証券	—	—	—

V 有価証券時価情報

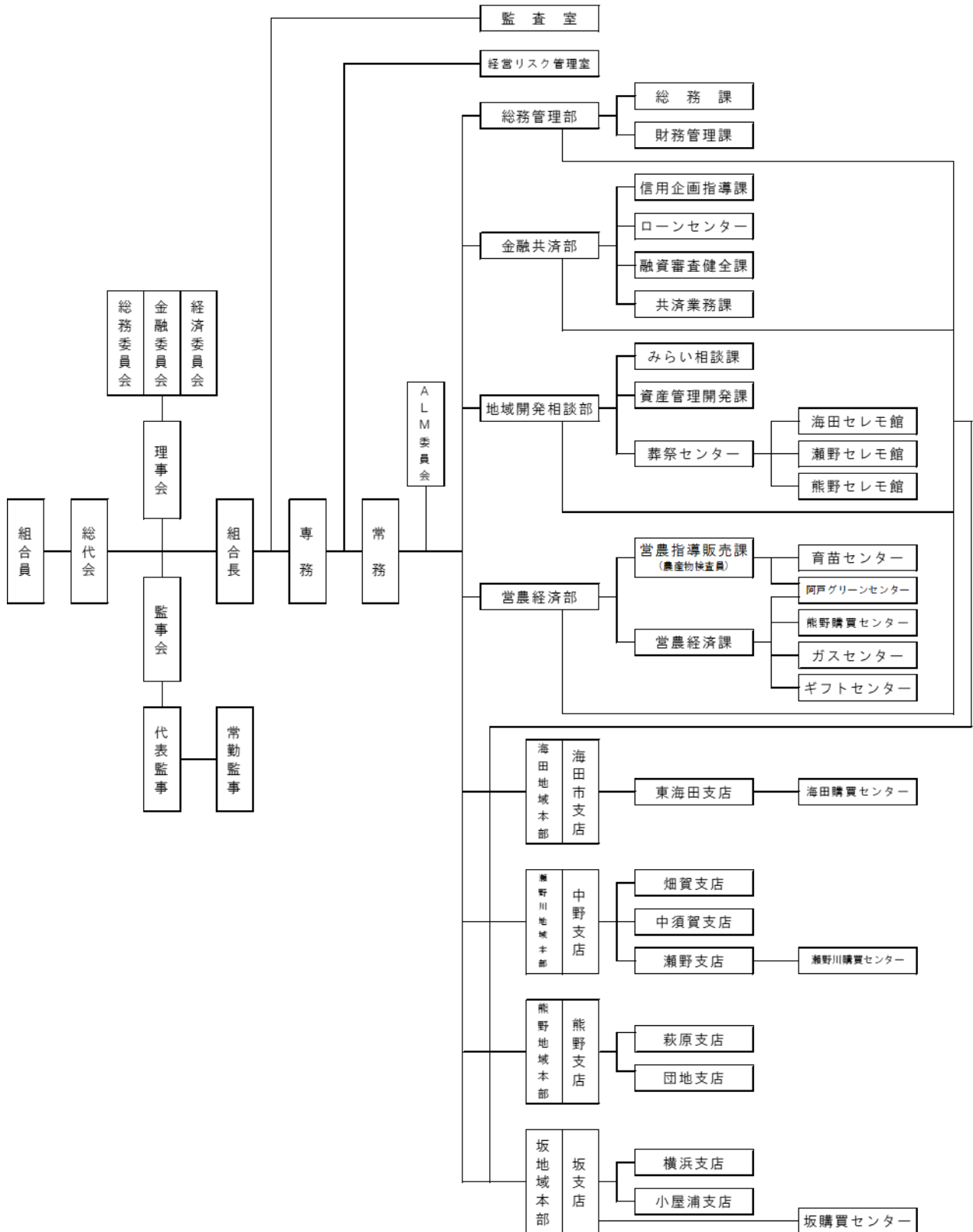
（単位：百万円）

保有区分	令和2年9月末			令和2年3月末		
	貸借対照表計上額	時価または取得原価または償却原価	差額	貸借対照表計上額	時価または取得原価または償却原価	差額
売買目的	—	—	—	—	—	—
満期保有目的	—	—	—	—	—	—
その他	—	—	—	—	—	—
合計	—	—	—	—	—	—

注1) 9月末の有価証券の時価は9月末日における市場価格等に基づく時価としています。

注2) 「取得価額」は、売買目的有価証券については取得価額を、満期保有目的有価証券およびその他目的有価証券については償却原価法適用後、減損処理適用後の帳簿価額を記載しております。

J A 安芸 機構図



電話案内

本店（代表）	822-0076	海田市支店	822-4188
監査室	822-2306	東海田支店	822-2742
経営リスク管理室	822-0137	海田購買センター	822-4836
総務管理部 総務課	822-0076	畑賀支店	827-0241
総務管理部（女性部・旅行）	822-6127	購買	827-1680
総務管理部 財務管理課	822-0899	中野支店	892-0017
金融共済部 信用企画指導課	822-6679	購買	893-2315
金融共済部 ローンセンター	822-5803	中須賀支店	893-1120
金融共済部 融資審査健全課	822-6212	瀬野支店	894-8102
金融共済部 共済業務課	822-2384	瀬野川購買センター	894-1216
地域開発相談部 みらい相談課	822-1369	阿戸グリーンセンター	856-0113
（年金相談）	822-0407	萩原支店	854-5302
地域開発相談部 資産管理開発課	822-2271	熊野支店	854-1131
海田 セレモ館	822-7774	熊野購買センター	854-0059
瀬野 セレモ館	880-0070	団地支店	854-2480
熊野 セレモ館	855-6666	横浜支店	885-0017
営農経済部 営農指導販売課	820-8112	小屋浦支店	886-8021
営農経済部 育苗センター	856-0071	坂支店	885-1131
営農経済部 営農経済課	822-1367	坂購買センター	885-3166
ガスセンター	821-5160	Aコープ 中野店	893-1225
ギフトセンター	0120-556-509	Aコープ マイファームせの	894-1751
サンピア・アキ	822-3855	Aコープ 阿戸店	856-0400
		Aコープ 熊野団地店	854-0362

発行 安芸農業協同組合

〒736-0046 広島県安芸郡海田町窪町8-8

電話 (082) 822-0076 ・ FAX (082) 822-2275

URL : <http://www.ja-aki.jp>