

2021 半期開示

ディスクロージャー

はじめに

平素より、みなさまには格別のご愛顧をいただき厚く御礼申し上げます。

J A安芸は、情報開示を通じて経営の透明性を高めるとともに、当J Aに対する理解を一層深めていただくために、主な事業の内容や組織概要、経営の内容などについて、利用者にわかりやすくまとめた「2021 半期開示 ディスクロージャー」を作成いたしました。

みなさまが、当J Aの事業をご利用いただくための一助として、是非ご一読いただきますようお願い申し上げます。

今後とも一層のご理解とご支援を賜りますようよろしくお願い申し上げます。

令和3年12月
安芸農業協同組合

プロフィール

(令和3年9月30日現在)

設立	昭和50年4月	組合員数	30,303人
本店所在地	安芸郡海田町	役員数	28人
出資金	26億円	職員数	236人
総資産	1,538億円	支店	10支店
単体自己資本比率	12.19%	その他の事業所	10事業所

経営理念

— J A安芸のめざすもの —

～ えがお きずな わくわく J A ～

1. ふれあう楽しみえがおづくり

協同運動と相互扶助の精神を貫き通し、組合員の豊かなくらしづくりに貢献することをめざす。

2. ひとと地域のきずなづくり

人と自然環境の調和をはかり、地域社会との共存共栄を実現するために、組合員とともに住みよい地域づくりに貢献することをめざす。

3. みんなが主役でわくわくづくり

組合員が参加することのよろこびを感じ、職員が生きがい・やりがい・働きがいを感じるような夢のある経営を積極的に推進することをめざす。

※ 記載している数値は、表示単位以下切捨てをしているため、合計等の実数に差異が発生している場合があります。

J A 安芸の半期開示情報（令和3年4月1日～令和3年9月30日）

I 地域貢献情報

J A 安芸は、広島市安芸区（旧矢野町を除く）、安芸郡海田町、熊野町、坂町、呉市押込町を事業区域として、農業者を中心として地域にお住まいの方々が組合員となって、相互扶助を共通の理念として運営される協同組織であり、地域農業の活性化に資する地域金融機関です。

当 J A の資金は、その大半が組合員のみなさまなどからお預かりした、大切な財産である「貯金」を源泉としております。当 J A では資金を必要とされる組合員のみなさまや地方公共団体などにもご利用いただいております。

当 J A は、地域の一員として、農業の発展と健康で豊かな地域社会の実現に向けて、事業活動を展開しています。現在、「農業者の所得増大」「農業生産の拡大」「地域の活性化」の3つの基本目標の達成に向けて自己改革に取り組んでおり、“えがお きずな わくわく J A” を経営理念のスローガンとして自己改革を進めるために経営基盤の充実強化を図っています。

また、J A の総合事業性を最大限活かして、各種金融機能・サービス等を提供するだけでなく、地域に根ざした協同組合として、農業や助け合いを通じた社会貢献に努めています。

1. 組合員数・出資金残高

組合員数	30,303 人	出資金	2,628 百万円
------	----------	-----	-----------

2. 地域からの資金調達の状況

(1) 貯金残高 144,656 百万円

(2) 貯金商品

定期貯金、特別金利定期貯金、年金特別金利定期貯金、定期積金、金利上乘せ定期積金他

3. 地域への資金供給の状況

(1) 貸出金残高 36,537 百万円

組合員 34,531 百万円

地方公共団体 369 百万円

その他 1,636 百万円

(2) 農業関連融資商品

J A 新規就農支援資金、J A 営農支援資金

(3) 生活関連融資商品

J A マイカーローン、J A 住宅ローン、一般不動産担保貸付、貯金担保貸付、共済担保貸付他

4. 文化的・社会的貢献に関する事項

(1) 文化的・社会的貢献に関する事項

- ① 移動金融店舗車「ふれあい号」の運行による金融サービスの提供
- ② 購買品配達・ガス器具保安点検時における高齢者見守り活動の継続
- ③ 農業体験や食育活動などの食農教育イベントの開催
- ④ 絵画・書道コンクールなど次世代を対象とした活動実施
- ⑤ 相続・資産承継・終活など各種セミナーの開催
- ⑥ 地域の行事・イベントへの積極的な参加
- ⑦ 社会貢献活動の一環としてJA安芸きずな農園にて「農福連携事業」の継続
- ⑧ 地元警察署と連携して地域の「安全」「安心」を守るための情報を発信
- ⑨ 災害時緊急避難施設としての使用に関する協定書の締結（2施設）
- ⑩ SDGs達成に向けた活動の展開

(2) 利用者ネットワーク化への取り組み

- ① 女性部を中心とした健康大学の開催
- ② 農業青壮年連盟等への教育・学習活動の支援
- ③ 年金友の会

(3) 情報提供活動

- ① 手作り支店広報誌をツールとした「えがお きずな わくわく訪問運動」の実施
- ② 日本農業新聞・ホームページ・Facebook(フェイスブック)等を通じた組合員・利用者への情報提供
- ③ 情報発信アプリ(LINE)を活用した「営農LINE」による営農関連情報の発信

(4) 店舗体制

(令和3年9月30日現在)

店 舗 名		所 在 地	電話番号	A T M
本 店		安芸郡海田町窪町8-8	822-0076	-
信 用 事 業 実 施 事 業 所	海 田 市 支 店	安芸郡海田町窪町8-8	822-4188	○
	東 海 田 支 店	安芸郡海田町浜角2-1	822-2742	○
	中 野 支 店	安芸区中野三丁目20-11	892-0017	○
	瀬 野 支 店	安芸区瀬野一丁目18-31	894-8102	○
	萩 原 支 店	安芸郡熊野町萩原六丁目25-17	854-5302	○
	熊 野 支 店	安芸郡熊野町出来庭五丁目1-1	854-1131	○
	団 地 支 店	安芸郡熊野町東山1-1	854-2480	○
	横 浜 支 店	安芸郡坂町横浜中央三丁目7-7	885-0017	○
小 屋 浦 支 店	安芸郡坂町小屋浦二丁目27-3	886-8021	○	
	坂 支 店	安芸郡坂町坂西一丁目23-5	885-1131	-
そ の 他 の 事 業 所	畑 賀 営 農 支 援 店 舗	安芸区畑賀三丁目29-1	827-1680	○
	阿 戸 グ リ ー ン セ ン タ ー	安芸区阿戸町2602-1	856-0113	○
	熊 野 購 買 セ ン タ ー	安芸郡熊野町萩原八丁目2-6	854-0059	/
	ガ ス セ ン タ ー	安芸郡海田町浜角2-1	821-5160	
	育 苗 セ ン タ ー	安芸区阿戸町2524-1	856-0071	
	海 田 セ レ モ 館	安芸郡海田町蟹原一丁目4-59	822-7774	
	プ リ エ 永 遠	安芸郡海田町蟹原一丁目4-44		
	瀬 野 セ レ モ 館	安芸区瀬野一丁目13-31	880-0070	
	熊 野 セ レ モ 館	安芸郡熊野町出来庭五丁目21-4	855-6666	
ギ フ ト セ ン タ ー	安芸郡海田町窪町8-8	0120-556-509		
A コ ー プ	A コ ー プ 中 野 店	安芸区中野三丁目20-13	893-1225	
	A コ ー プ マ イ フ ァ ー ム セ の	安芸区瀬野一丁目18-31	894-1751	
	A コ ー プ 阿 戸 店	安芸区阿戸町2642	856-0400	
	A コ ー プ 熊 野 団 地 店	安芸郡熊野町東山1-20	854-0362	
※ 店舗外A T M ・ C D 設置箇所		熊野町役場出張所 キャッシュコーナー パーティ・フジ キャッシュコーナー		○

II 金融再生法開示債権（単体）

（単位：百万円）

債権区分 注1)	令和3年9月末	令和3年3月末	増減額
破産更生債権およびこれらに準ずる債権	68	67	1
危険債権	268	283	△15
要管理債権	—	—	—
正常債権	36,216	35,092	1,124
合計	36,552	35,443	1,109

注1) 債権区分

- ① 「破産更生債権およびこれらに準ずる債権」とは、法的破綻等による経営破綻に陥っている債務者に対する債権であり、※『信用事業に係る総与信』を対象としています。
 - ② 「危険債権」とは、経営破綻の状況にはないが、財政状況の悪化等により元本利息の回収ができない可能性の高い債権であり、※『信用事業に係る総与信』を対象としています。
 - ③ 「要管理債権」とは、3ヵ月以上延滞貸出債権および条件緩和貸出債権であり、貸出金のみを対象としています。
 - ④ 「正常債権」とは、破産更生債権およびこれらに準ずる債権、危険債権、要管理債権以外の債権であり、※『信用事業に係る総与信』を対象としています。
- ※ 『信用事業に係る総与信』とは、貸出金、貸付有価証券、外国為替、債務保証見返、信用未収利息、信用仮払金をいいます。

III 単体自己資本比率（国内基準適用）

令和3年9月末	令和3年3月末
12.19 %	12.26 %

注) 平成19年3月末より、「農業協同組合等がその経営の健全性を判断するための基準」（平成18年3月28日金融庁・農林水産省告示第2号）の規定に基づいて自己資本比率を算定しています。

IV 主要勘定の状況

（単位：百万円）

種類	令和3年9月末	令和3年3月末	令和2年9月末
貯金	144,656	141,174	140,354
貸出金	36,537	35,426	35,136
預け金	109,117	107,025	106,032
有価証券	—	—	—

V 有価証券時価情報

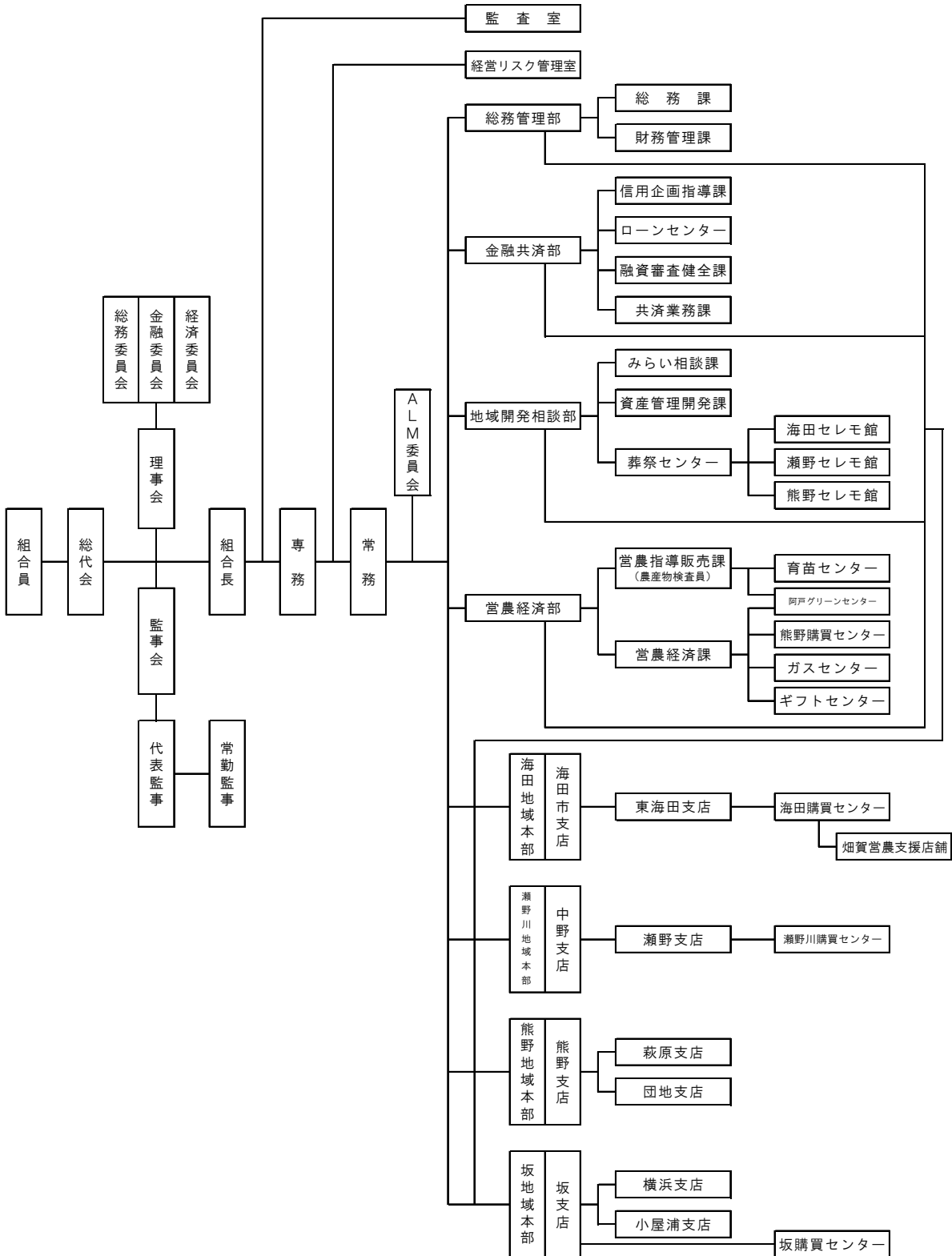
（単位：百万円）

保有区分	令和3年9月末			令和3年3月末		
	貸借対照表計上額	時価または取得原価または償却原価	差額	貸借対照表計上額	時価または取得原価または償却原価	差額
売買目的	—	—	—	—	—	—
満期保有目的	—	—	—	—	—	—
その他	—	—	—	—	—	—
合計	—	—	—	—	—	—

注1) 9月末の有価証券の時価は9月末日における市場価格等に基づく時価としています。

注2) 「取得価額」は、売買目的有価証券については取得価額を、満期保有目的有価証券およびその他目的有価証券については償却原価法適用後、減損処理適用後の帳簿価額を記載しております。

J A 安芸 機構図



電 話 案 内

本 店 (代 表)	8 2 2 - 0 0 7 6	海 田 市 支 店	8 2 2 - 4 1 8 8	
監 査 室	8 2 2 - 2 3 0 6	東 海 田 支 店	8 2 2 - 2 7 4 2	
経 営 リ ス ク 管 理 室	8 2 2 - 0 1 3 7	海 田 購 買 セ ン タ ー	8 2 2 - 4 8 3 6	
	総 務 課	8 2 2 - 0 0 7 6	畑 賀 営 農 支 援 店 舗	8 2 7 - 1 6 8 0
総 務 管 理 部	(女 性 部 ・ 旅 行)	8 2 2 - 6 1 2 7	中 野 支 店	8 9 2 - 0 0 1 7
	財 務 管 理 課	8 2 2 - 0 8 9 9	購 買	8 9 3 - 2 3 1 5
	信 用 企 画 指 導 課	8 2 2 - 6 6 7 9	瀨 野 支 店	8 9 4 - 8 1 0 2
金 融 共 済 部	ロ ー ン セ ン タ ー	8 2 2 - 5 8 0 3	瀨 野 川 購 買 セ ン タ ー	8 9 4 - 1 2 1 6
	融 資 審 査 健 全 課	8 2 2 - 6 2 1 2	阿 戸 グ リ ー ン セ ン タ ー	8 5 6 - 0 1 1 3
	共 済 業 務 課	8 2 2 - 2 3 8 4	萩 原 支 店	8 5 4 - 5 3 0 2
	み ら い 相 談 課	8 2 2 - 1 3 6 9	熊 野 支 店	8 5 4 - 1 1 3 1
地 域 開 発 相 談 部	(年 金 相 談)	8 2 2 - 0 4 0 7	熊 野 購 買 セ ン タ ー	8 5 4 - 0 0 5 9
	資 産 管 理 開 発 課	8 2 2 - 2 2 7 1	団 地 支 店	8 5 4 - 2 4 8 0
海 田 セ レ モ 館		8 2 2 - 7 7 7 4	横 浜 支 店	8 8 5 - 0 0 1 7
瀨 野 セ レ モ 館		8 8 0 - 0 0 7 0	小 屋 浦 支 店	8 8 6 - 8 0 2 1
熊 野 セ レ モ 館		8 5 5 - 6 6 6 6	坂 支 店	8 8 5 - 1 1 3 1
	営 農 指 導 販 売 課	8 2 0 - 8 1 1 2	坂 購 買 セ ン タ ー	8 8 5 - 3 1 6 6
営 農 経 済 部	育 苗 セ ン タ ー	8 5 6 - 0 0 7 1		
	営 農 経 済 課	8 2 2 - 1 3 6 7	中 野 店	8 9 3 - 1 2 2 5
ガ ス セ ン タ ー		8 2 1 - 5 1 6 0	マイファームせの	8 9 4 - 1 7 5 1
ギ フ ト セ ン タ ー		0 1 2 0 - 5 5 6 - 5 0 9	A コ ー プ	
サ ン ピ ア ・ ア キ		8 2 2 - 3 8 5 5	阿 戸 店	8 5 6 - 0 4 0 0
			熊 野 団 地 店	8 5 4 - 0 3 6 2

【R3.9.30 現在】

発行 安芸農業協同組合
 〒736-0046 広島県安芸郡海田町窪町8-8
 電話 (082) 822-0076 ・ FAX (082) 822-2275
 URL : <https://www.ja-aki.jp>